

LE CONTAINER

C.F.A.O : concevoir un modèle réduit ABÉLIA à l'échelle 1/50^{ème}

Observation, Découverte, Investigation, Résolution



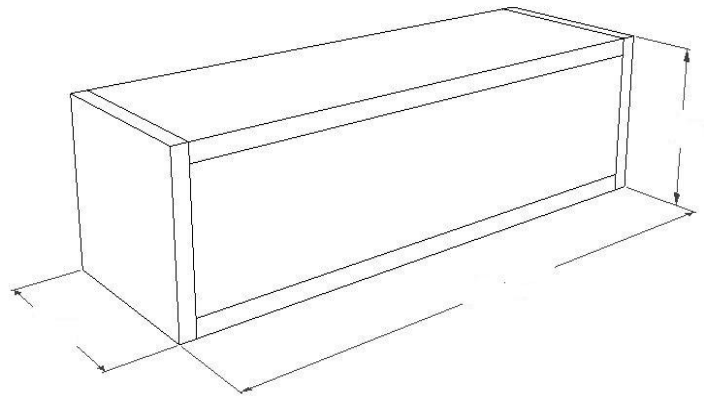
Activité 14 - 5^{ème}

Vous devez réaliser un modèle réduit du container "abélia" à l'échelle 1/50^{ème} avec de la matière plastique d'une épaisseur de 6 mm. Les dimensions réelles de ce container sont de 10,30 mètres de longueur, 3,30 mètres de largeur et 2,80 mètres de hauteur.

1- Rechercher les dimensions du modèle réduit. en complétant le tableau ci dessous.

Reporter ensuite les dimensions en **MM** sur le dessin du modèle réduit.

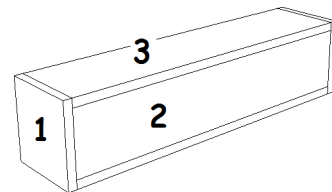
Dimensions de la	Réelle en cm	échelle	du modèle réduit en cm.
- Longueur		1/50 ^{ème}	
- Largeur		1/50 ^{ème}	
- Hauteur		1/50 ^{ème}	



2- Sur le dessin, colorier les différentes pièces à réaliser. (attention, une couleur par pièce différente).

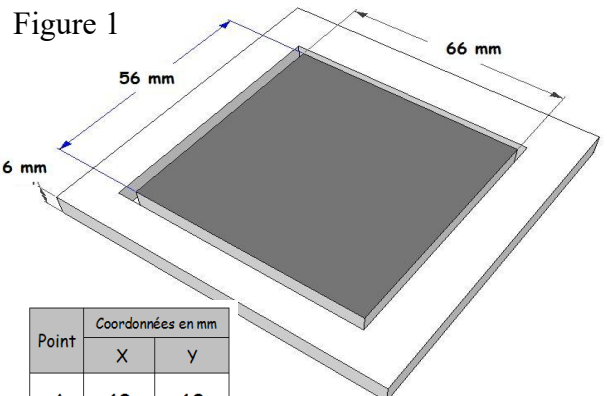
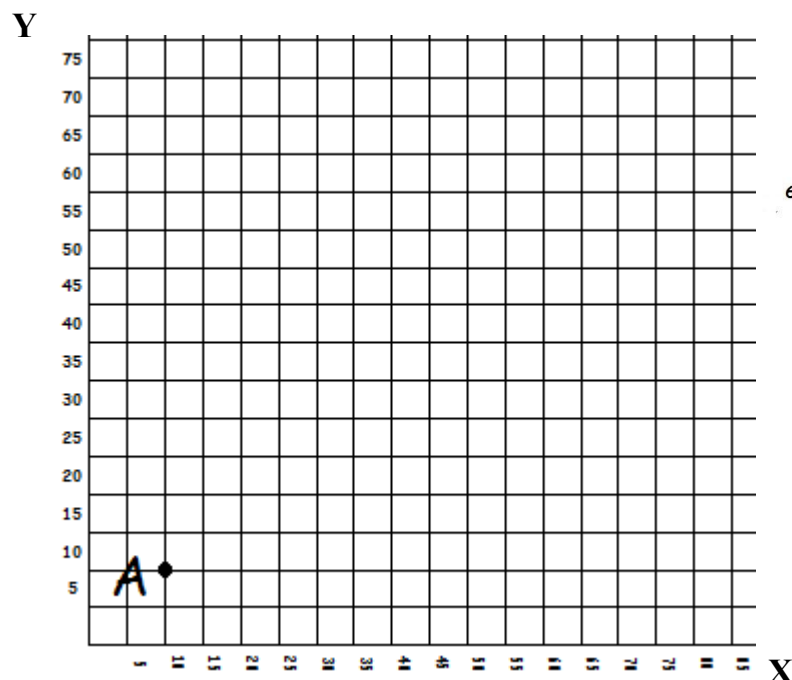
3- Sachant que l'épaisseur du matériau est de 6 mm, indiquer la taille de chaque pièce à réaliser.

Pièce à réaliser	Longueur de la pièce en mm	Largeur de la pièce en mm	Épaisseur de la pièce en mm
Pièce 1			6 mm
Pièce 2			6 mm
Pièce 3			6 mm



Ces 3 pièces seront à « découper » dans du plastique. On parle d'usinage. (voir figure 1 pour la pièce 1)

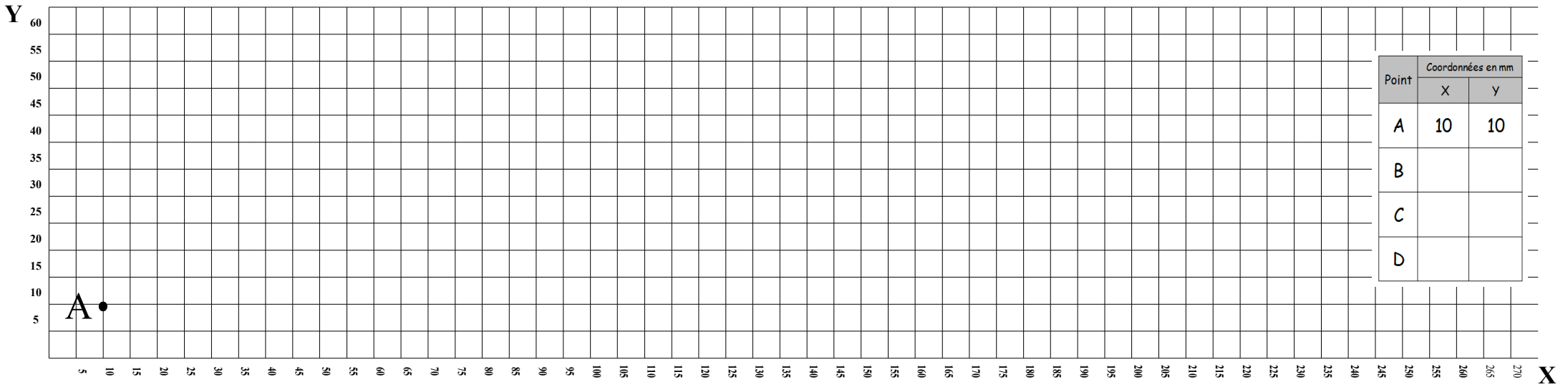
4- Représenter la pièce 1 à partir du point A sur le quadrillage ci dessous. (un carreau représente 5 x 5 mm)



Point	Coordonnées en mm	
	X	y
A	10	10
B		
C		
D		

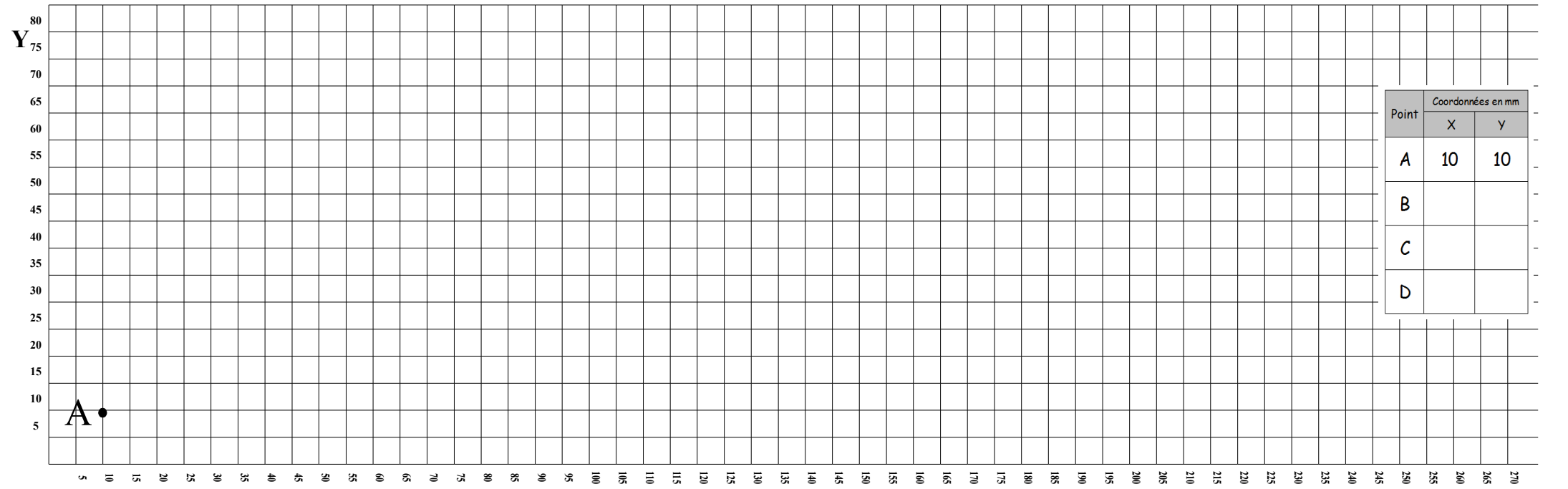
Remarque : le quadrillage représente le brut de PVC (plaque) dans lequel la pièce sera usinée.

5- Représenter la pièce 2 à partir du point A sur le quadrillage ci dessous. (un carreau représente 5 x 5 mm)



Point	Coordonnées en mm	
	X	Y
A	10	10
B		
C		
D		

6- Représenter la pièce 3 à partir du point A sur le quadrillage ci dessous. (un carreau représente 5 x 5 mm)



Point	Coordonnées en mm	
	X	Y
A	10	10
B		
C		
D		

7- En utilisant le logiciel "charlygraal" et le livret d'aide, concevoir puis fabriquer la pièce 1 et 3.

X